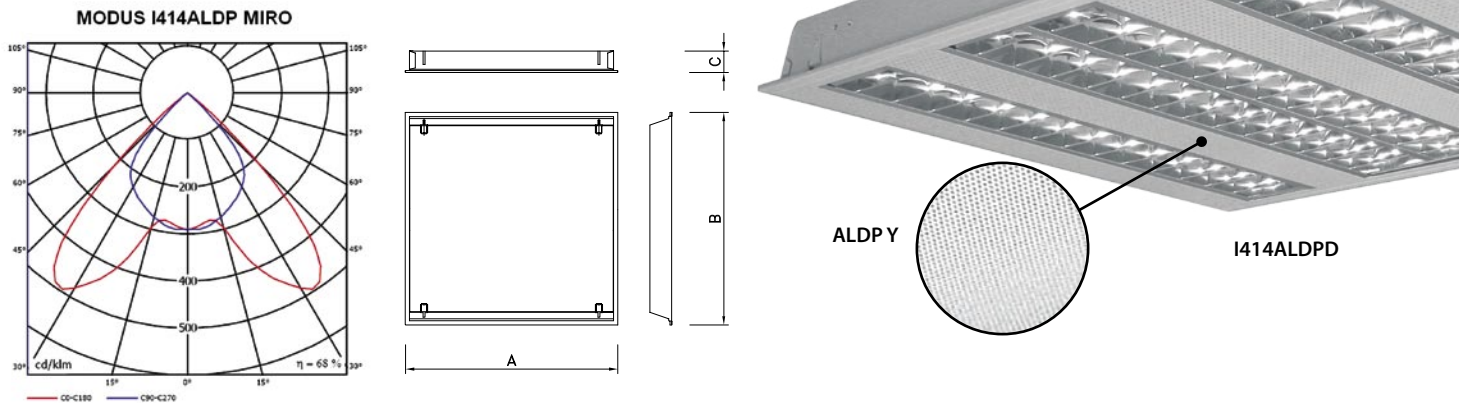


# MODUS I T5, model D

## Podhledová vestavná svítidla pro zdroje T5 / Recessed light fittings for T5 lamps



### Těleso:

Bíle práškově lakovaný (RAL9003) ocelový plech

### Optický systém:

ALDP optický systém kategorie C2 z vysoce leštěného hliníku  
MATDP optický systém kategorie C2 z matného hliníku

### El. výstroj:

EP elektronický předřadník (standardní provedení)  
EPSA EP analogově stmívatelný 1–10 V  
EPSD EP digitálně stmívatelný

### Aplikace:

- do minerálního nebo sádkartonového podhledu
- počítačové pracovní, kancelářské, obchodní a společenské prostory s vysokými nároky na omezení oslnění

### Príslušenství:

- příchytky do sádkartonového podhledu 54214
- přechodový rámeček

### Varianty:

600 pro montážní modul 600  
625 pro montážní modul 625  
K s konektorem WIELAND  
F s přívodní flexošňůrou  
NZ nouzový zdroj  
OK dvouokruhové zapojení  
Y perforovaný kryt svítidla  
MIRO mřížka vyrobená z materiálu MIRO  
RAL9006 barva svítidla RAL 9006

### Body:

White painted (RAL 9003) metal sheet

### Optic:

ALDP double parabolic louvre category 2 of highly polished aluminium  
MATDP double parabolic louvre category 2 of mat aluminium

### Wiring:

EP high frequency ballast (standard)  
EPSA HFB analogue dimmable 1–10 V  
EPSD HFB digital dimmable

### Application:

Recessed light fitting for installation into false ceiling with visible supporting structure (600x600 / 625x625 modules) or gypsum plasterboard.

These fittings are recommended for offices, for lighting areas with high requirements for light and glare control.

### Accessories:

Fixing clips for installation into gypsum plasterboard – 54214  
Reduction frame for installing the 600 module light fitting into the 625 module frame

### Versions:

600 for 600 module  
625 for 625 module  
K with WIELAND connector  
F with flexible cord  
NZ emergency pack  
OK 2 circuit wiring  
Y perforated cover  
MIRO louvre made of MIRO aluminium  
RAL9006 color RAL 9006

	&	#	W	Modul 600			Modul 625			C	kg
				A	B		A	B			
I414(24)&D#	ALDP, MATDP	600, 625, K, F, NZ, OK, ...	4x14(24)	596	596	576x576	622	622	602x602	60	3,7
I428(54)&D#	ALDP, MATDP	600, 625, K, F, NZ, OK, ...	4x28(54)	1196	596	1176x576	1246	622	1226x602	60	6,5
I435(49)&D#	ALDP, MATDP	600, 625, K, F, NZ, OK, ...	4x35(49)	1496	596	1476x576	1546	622	1526x602	60	8,5

& – volitelný typ mřížky / use louvre type

# – volitelné položky objednávacího kódu / add to the basic code

– výřez / cut out

Více informací / more info [www.modus.cz](http://www.modus.cz)