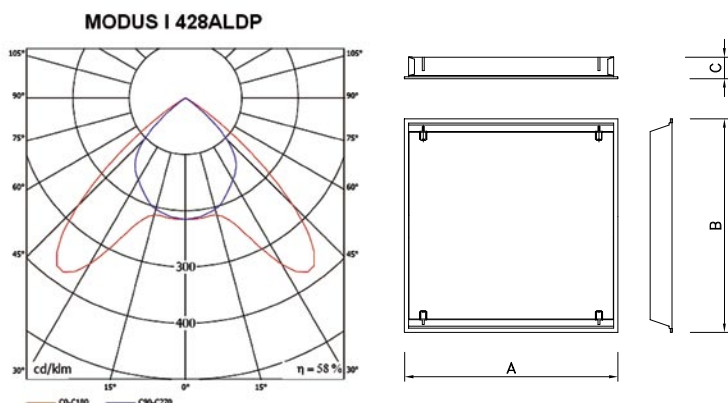


MODUS I T5, model B

Podhledová vestavná svítidla pro zdroje T5 / Recessed light fittings for T5 lamps



414ALDPB



Těleso:

Bíle práškově lakovaný (RAL9003) ocelový plech

Optický systém:

- ALDP optický systém kategorie C2 z vysoce leštěného hliníku
- MATDP optický systém kategorie C2 z matného hliníku
- AL parabolická mřížka z vysoce leštěného hliníku s matnými příčnými lamelami
- ALMAT parabolická mřížka z matného hliníku
- B bílá parabolická mřížka

El. výstroj:

- EP elektronický předřadník (standardní provedení)
- EPSA EP analogově stmívatelný 1–10 V
- EPSD EP digitálně stmívatelný

Aplikace:

- do minerálního nebo sádkartonového podhledu
- počítačové pracovny, kancelářské, obchodní a společenské prostory s vysokými nároky na omezení oslnění

Příslušenství:

- příchytky do sádkartonového podhledu 54214
- přechodový rámeček

Varianty:

- 600 pro montážní modul 600
- 625 pro montážní modul 625
- K s konektorem WIELAND
- F s přívodní flexošňůrou
- NZ nouzový zdroj
- OK dvouokruhové zapojení
- Y perforovaný kryt svítidla
- MIRO mřížka vyrobená z materiálu MIRO
- RAL9006 barva svítidla RAL 9006

Body:

White painted (RAL 9003) metal sheet

Optic:

- ALDP double parabolic louvre category C2 of highly polished aluminium
- MATDP double parabolic louvre category C2 of mat aluminium
- AL parabolic louvre of high polished aluminium with mat aluminium cross blades
- ALMAT parabolic louvre of mat aluminium
- B white parabolic louvre

Wiring:

- EP high frequency ballast (standard)
- EPSA HFB analogue dimmable 1–10 V
- EPSD HFB digital dimmable

Application:

Recessed light fitting for installation into false ceiling with visible supporting structure (600x600 / 625x625 modules) or gypsum plasterboard type ceiling. These fittings are recommended for offices, for lighting areas with high requirements for light and glare control.

Accessories:

Fixing clips for installation into gypsum plasterboard – 54214
Reduction frame for installing the 600 module light fitting into the 625 module frame

Versions:

- 600 for 600 module
- 625 for 625 module
- K with WIELAND connector
- F with flexible cord
- NZ emergency pack
- OK 2 circuit wiring
- Y perforated cover
- MIRO louvre made of MIRO aluminium
- RAL9006 color RAL 9006

	&	#	W	Modul 600			Modul 625			C	kg
				A	B		A	B			
I414(24)ALDPB#	ALDP, MATDP, AL, ALMAT, B	600, 625, K, F, NZ, OK, ...	4x14(24)	596	596	576x576	622	622	602x602	60	3,7
I428(54)ALDPB#	ALDP, MATDP, AL, ALMAT, B	600, 625, K, F, NZ, OK, ...	4x28(54)	1196	596	1176x576	1246	622	1226x602	60	6,5
I435(49)ALDPB#	ALDP, MATDP, AL, ALMAT, B	600, 625, K, F, NZ, OK, ...	4x35(49)	1496	596	1476x576	1546	622	1526x602	60	8,5

& – volitelný typ mřížky / use louvre type

– volitelné položky objednávacího kódu / add to the basic code

– výřez / cut out

Více informací / more info www.modus.cz