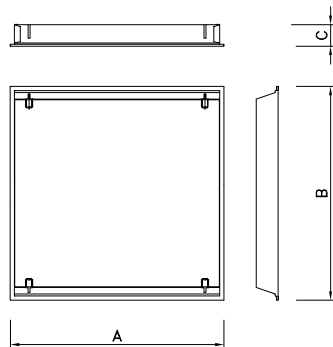
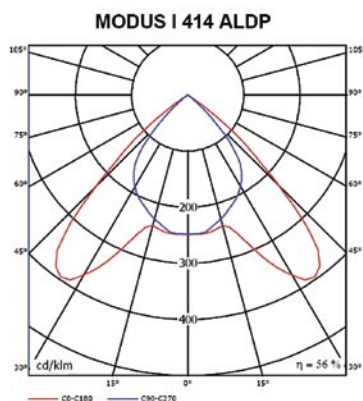


# MODUS I T5, model A

## Podhledová vestavná svítidla pro zdroje T5 / Recessed light fittings for T5 lamps



I414ALDPA



**Těleso:** Bíle práškově lakovaný (RAL9003) ocelový plech

**Optický systém:**

- ALDP optický systém kategorie C2 z vysoce leštěného hliníku
- MATDP optický systém kategorie C2 z matného hliníku
- AL parabolická mřížka z vysoce leštěného hliníku s matnými příčnými lamelami
- ALMAT parabolická mřížka z matného hliníku
- B bílá parabolická mřížka

**El. výstroj:**

- EP elektronický předřadník (standardní provedení)
- EPSA EP analogově stmívatelný 1–10V
- EPSD EP digitálně stmívatelný

**Aplikace:**

- do minerálního nebo sádkokartonového podhledu
- počítačové pracovny, kancelářské, obchodní a společenské prostory s vysokými nároky na omezení oslnění

**Příslušenství:**

- přichytky do sádkokartonového podhledu 54214
- přechodový rámeček

**Varianty:**

- 600 pro montážní modul 600
- 625 pro montážní modul 625
- K s konektorem WIELAND
- F s přívodní flexošňůrou
- NZ nouzový zdroj
- OK dvouokruhové zapojení
- Y perforovaný kryt svítidla
- MIRO mřížka vyrobená z materiálu MIRO
- RAL9006 barva svítidla RAL 9006

**Body:** White painted (RAL 9003) metal sheet

**Optic:**

- ALDP double parabolic louvre category C2 of highly polished aluminium
- MATD double parabolic louvre category C2 of mat aluminium
- AL parabolic louvre of high polished aluminium with mat aluminium cross blades
- ALMAT parabolic louvre of mat aluminium
- B white parabolic louvre

**Wiring:**

- EP high frequency ballast (standard)
- EPSA HFB analogue dimmable 1–10 V
- EPSD HFB digital dimmable

**Application:**

Recessed fitting for installation into false ceiling with visible supporting structure (600x600 / 625x625 modules) or gypsum plasterboard type ceiling. These fittings are recommended for offices, for lighting areas with high requirements for light and glare control.

**Accessories:**

Fixing clips for installation into gypsum plasterboard - 54214  
Reduction frame for installing the 600 module light fitting into the 625 module frame

**Versions:**

- 600 for 600 module
- 625 for 625 module
- K with WIELAND connector
- F with flexible cord
- NZ emergency source
- OK 2 circuits wiring
- Y perforated cover
- MIRO louver made of MIRO aluminium
- RAL9006 color RAL 9006

	&	#	W	Modul 600			Modul 625			C	kg
				A	B		A	B			
I114(24)&A#	ALDP, MATDP, AL, ALMAT, B	600, 625, K, F, NZ, ...	1x14(24)	596	184	576x164	622	200	602x180	60	1,5
I214(24)&A#	ALDP, MATDP, AL, ALMAT, B	600, 625, K, F, NZ, OK, ...	2x14(24)	596	296	576x276	622	310	602x290	60	1,9
I314(24)&A#	ALDP, MATDP, AL, ALMAT, B	600, 625, K, F, NZ, OK, ...	3x14(24)	596	596	576x576	622	622	602x602	60	3,7
I414(24)&A#	ALDP, MATDP, AL, ALMAT, B	600, 625, K, F, NZ, OK, ...	4x14(24)	596	596	576x576	622	622	602x602	60	3,7
II128(54)&A#	ALDP, MATDP, AL, ALMAT, B	600, 625, K, F, NZ, ...	1x28(54)	1196	184	1176x164	1246	200	1226x180	60	2,6
I228(54)&A#	ALDP, MATDP, AL, ALMAT, B	600, 625, K, F, NZ, OK, ...	2x28(54)	1196	296	1176x276	1246	310	1226x290	60	3,7
I328(54)&A#	ALDP, MATDP, AL, ALMAT, B	600, 625, K, F, NZ, OK, ...	3x28(54)	1196	596	1176x576	1246	622	1226x602	60	6,5
I428(54)&A#	ALDP, MATDP, AL, ALMAT, B	600, 625, K, F, NZ, OK, ...	4x28(54)	1196	596	1176x576	1246	622	1226x602	60	6,5
II135(49)&A#	ALDP, MATDP, AL, ALMAT, B	600, 625, K, F, NZ, ...	1x35(49)	1496	184	1476x164	1546	200	1526x180	60	3,5
I235(49)&A#	ALDP, MATDP, AL, ALMAT, B	600, 625, K, F, NZ, OK, ...	2x35(49)	1496	296	1476x276	1546	310	1526x290	60	4,5
I335(49)&A#	ALDP, MATDP, AL, ALMAT, B	600, 625, K, F, NZ, OK, ...	3x35(49)	1496	596	1476x576	1546	622	1526x602	60	8,5
I435(49)&A#	ALDP, MATDP, AL, ALMAT, B	600, 625, K, F, NZ, OK, ...	4x35(49)	1496	596	1476x576	1546	622	1526x602	60	8,5

- & – volitelný typ mřížky / use louvre type
- # – volitelné položky objednávacího kódu / add to the basic code
- výřez / cut out

Více informací / more info [www.modus.cz](http://www.modus.cz)